

**JOB PERFORMANCE IS INFLUENCED BY LEADERSHIP
STYLE AND JOB SATISFACTION FOR 3-STAR HOTEL
EMPLOYEES IN CIPANAS**

Anna Tamara¹, Dita Oki Berliyanti², Wiwik Robiatul Adawiyah³

^{1,2,3}Fakultas Ekonomi dan Bisnis, Universitas Trisakti

¹Email: leonardlexis19@gmail.com

Received: 20 November 2022; Accepted: 13 Januari 2023; Published: 01 April 2023

Abstrak

Penelitian ini menggunakan 3 variabel yang terdiri dari: 1 variabel bebas yaitu *leadership style*, 1 variabel mediasi yaitu *job satisfaction* dan 1 variabel terikat yaitu *job performance* yang bertujuan untuk menganalisis pengaruh *leadership style* terhadap *job performance* yang dimediasi oleh *job satisfaction*. Sampel yang digunakan dalam penelitian ini adalah karyawan yang bekerja di hotel bintang 3 di Cipanas. Pengambilan sampel menggunakan metode purposive, melalui survei menggunakan kuesioner dengan jumlah responden sebanyak 243 orang dan metode analisis data dalam penelitian ini menggunakan Structural Equation Model (SEM) dengan software AMOS versi 24. Hasil penelitian ini menunjukkan bahwa *leadership style* berpengaruh positif dan signifikan terhadap *job satisfaction*, *job satisfaction* berpengaruh positif dan signifikan terhadap *job performance*, dan *leadership style* berpengaruh positif terhadap *job performance* dengan *job satisfaction* sebagai variabel mediasi. Jika melihat peran *job satisfaction* sebagai variabel mediasi cukup mempengaruhi *leadership style* terhadap *job performance* pada karyawan di hotel bintang 3. Maka kesimpulan yang dapat dikemukakan adalah dukungan yang tinggi terhadap kondisi dan tantangan dalam bekerja diantaranya *job satisfaction* yang menyebabkan pegawai bekerja secara maksimal dalam mendorong peningkatan *job performance* dari pegawai sehingga *leadership style* berpengaruh signifikan terhadap *job performance* dengan *job satisfaction* sebagai pengaruh yang diterima oleh karyawan pada Hotel bintang 3 di Cipanas.

Abstrak

This study uses 3 variables consisting of: 1 independent variable namely leadership style, 1 mediating variable namely job satisfaction and 1 dependent variable namely job performance which aims to analyze the effect of leadership style on job performance mediated by job satisfaction. The sample used in this study are employees who work in 3-star hotels in Cipanas. Sampling used a purposive method, through a survey using a questionnaire with a total of 243 respondents and the data analysis method in this study used the Structural Equation Model (SEM) with AMOS software version 24. The results of this study indicate that leadership style has a positive and significant effect on job satisfaction, job satisfaction has a positive and significant effect on job performance, and leadership style has a positive effect on job performance with job satisfaction as a mediating variable. If

you look at the role of job satisfaction as a mediating variable, it sufficiently influences leadership style on job performance of employees in 3-star hotels. So the conclusion that can be put forward is high support for working conditions and challenges, including satisfaction which causes employees to work optimally in encouraging increased job performance. from employees so that leadership style has a significant effect on job performance with job satisfaction as a variable received by employees for 3-star Hotels in Cipanas.

Kata kunci: Leadership Style, Job Satisfaction , Job Performance Hotel X dan Hotel Y Cipanas

1. PENDAHULUAN

Pentingnya perusahaan untuk selalu memperhatikan *job performance* karena memberikan dampak yang besar bagi perusahaan. Karyawan yang memiliki *performance* yang baik akan membantu perusahaan untuk mencapai tujuan yang sejalan dengan visi perusahaan itu. Sebaliknya, karyawan yang tidak memiliki *performance* yang baik akan sangat merugikan dan memberikan resiko bagi perusahaan.

Tujuan perusahaan pada umumnya mencari keuntungan yang maksimal dan mempertahankan keberlangsungan hidup perusahaan dalam jangka waktu panjang. Agar tercapainya tujuan tersebut perusahaan melakukan berbagai cara untuk meningkatkan *job performance*. Pentingnya peranan *performance* diharapkan perusahaan lebih memperhatikan dan mengedepankan kenyamanan, tanggung jawab, dan kepentingan karyawan, dimana *performance* menjadi tolak ukur keberhasilan bagi industri perhotelan yang bergerak pada bidang jasa. Karyawan dengan *job*

performance yang tinggi akan menjadi prioritas bagi perusahaan pada bidang jasa karena produktivitas perhotelan sangat bergantung pada *performance* karyawan mereka dalam menjalankan perusahaannya. Tingkat *job performance* karyawan harus selalu dijaga dan dikembangkan sesuai dengan preferensi tertinggi perusahaan demi keberlangsungan dalam jangka waktu panjang. Pemahaman ini diambil dari (Surekha & Singh, 2016) yang menyatakan bahwa karyawan adalah sumber daya utama untuk *performance* terbaik bagi perusahaan.

Karyawan merupakan bagian berharga dari sumber daya ekonomi hotel, dan fakta bahwa mereka menginformasikan dan meningkatkan strategi bisnis hotel berarti bahwa perubahan sumber daya manusia akan berdampak pada *performance* perusahaan (Harris et al., 2003). Sebuah survei *performance* dalam objek penelitian pada layanan perhotelan menemukan bahwa peran terpenting dalam meningkatkan *performance* perhotelan adalah faktor manusia atau keberadaan

sumber daya manusia yang memberikan pelayanan di industri perhotelan (Kazak et al., 2019). Adanya perkembangan pada industri perhotelan tentu adanya peranan dari karyawan dalam bekerjasama menjalankan tugasnya. Fasilitas yang baik, pelayanan hotel, serta kenyamanan tempat yang akan menarik banyaknya pengunjung untuk datang.

Job Performance mengacu pada karyawan yang memiliki talenta dalam bekerja, kreatif, dan mampu berkontribusi secara efektif bagi perusahaan untuk mencapai tujuan, dimana *performance* karyawan merupakan kunci keberhasilan perusahaan ((B. Yntig, 2020). *Job performance* digambarkan sebagai kemampuan karyawan untuk berkontribusi pada kemajuan organisasi dan mencapai kondisi kerja yang lebih baik dengan semangat dan tanggung jawab yang lebih besar atas pekerjaannya (Chiu et al., 2020). Seseorang tidak dapat pindah ke tingkat berikutnya yang lebih tinggi sampai semua kebutuhan tingkat yang lebih rendah terpenuhi. Bukan lagi menjadi insentif ketika banyak syarat terpenuhi (Ajaganandam et al., 2013). Karyawan dengan emosi positif dan *job satisfaction* yang tinggi memiliki *performance* lebih baik daripada rekan kerja yang tidak memiliki rasa *satisfied* (Lyubomirsky et al., 2005).

Kualitas *leadership* sering dianggap menjadi faktor penting dalam menentukan keberhasilan atau kegagalan suatu organisasi

(Bass, 1990). Oleh karena itu pemimpin harus memiliki kepemimpinan yang efektif. Seorang pemimpin yang efektif harus cepat tanggap akan perubahan yang terjadi pada lingkungan perusahaannya, mampu menganalisis kekuatan dan kelemahan karyawan serta mampu memenuhi kebutuhan karyawan sehingga menghasilkan *job satisfaction* sehingga karyawan bersedia bekerja kearah pencapaian tujuan perusahaan (Kumala, 2018).

Leadership style seorang atasan dan *job satisfaction* karyawan terbukti memiliki dampak bagi *job performance* karyawan (Salim & Setiawan, 2013.). *Leadership style* merupakan faktor penting yang mempengaruhi perilaku kerja seperti kepuasan, *performance*, dan perputaran karyawan. *Leadership style* secara langsung mempengaruhi *job satisfaction* melalui upaya menciptakan tempat kerja dan lingkungan yang menarik, pendelegasian tanggung jawab, dan penerapan aturan yang tepat, sehingga pemimpin dengan *leadership style* yang tepat menciptakan *job satisfaction* dan *job performance* bagi karyawan (Ir Hi MYusuf Sulfarano Barusman et al., 2015). Oleh karena itu, *leadership style* dapat menjadi panduan yang baik untuk meningkatkan *job performance* dan *job satisfaction* karyawan (Sari et al., 2021).

Penelitian ini dilakukan di Cipanas yang terletak di puncak, bogor. Penelitian ini berbeda dengan penelitian sebelumnya yang dimana

penelitian sebelumnya dilakukan oleh Hari Kurniawanto, Zara Tania Rahmadi, dan Muhammad Aria Wahyudi (2022) dengan karyawan di minimarket modern di Jakarta sebagai responden. Pada penelitian ini variabel Y dan variable intervening diambil dari penelitian sebelumnya yaitu *job performance* dan *job satisfaction*. Sedangkan untuk variabel X yaitu *leadership style* diambil dari penelitian lain. Dengan adanya perbedaan pada variabel dan responden penelitian memungkinkan memberikan hasil dan kesimpulan yang berbeda. Berdasarkan latar belakang ini, maka judul penelitian ini adalah Pengaruh *Leadership Style* terhadap *Job Performance* dengan *Job Satisfaction* sebagai Variabel Mediasi”.

2. METODE PENELITIAN

Sumber Data yang digunakan dalam penelitian ini merupakan data Primer dengan menyebarkan kuesioner kepada karyawan hotel bintang 3 di wilayah Cipanas yang berjumlah 243 responden. Pemilihan masalah kinerja karyawan di Cipanas didasarkan pada 1) Cipanas merupakan salah satu daerah dengan jumlah tempat wisata terbanyak 2) Hotel bintang 3 di wilayah cipanas mengalami penurunan pada bulan juli. Metode pengambilan menggunakan metode purposive *sampling*. Didalam Kuesioner seluruh item pernyataan diukur menggunakan skala pengukuran *Interval likert* yaitu dari 1 sampai dengan 5 (Sangat Tidak setuju

sampai dengan Sangat Setuju). Pertanyaan untuk Variabel *Leadership Style* diukur dengan 19 pernyataan yang dikembangkan dari penelitian Beauty, 2020, Variabel *Job Satisfaction* diukur dengan 4 item pernyataan dari Siswanto, 2022, dan untuk Variabel *Job Performance* diukur dengan 7 pernyataan yang dikembangkan dari Jamal *et al.*, 2022. Pengujian Validitas dan Uji Realibilitas menunjukkan seluruh item pernyataan dalam penelitian ini memiliki p value $< 0,05$ sehingga seluruh item pernyataan *valid* dan memiliki *Cronbach's Alpha* $\geq 0,60$ maka item pernyataan yang digunakan pada penelitian ini untuk mengukur variabel-variabel dinyatakan *reliable*.

HASIL DAN PEMBAHASAN HASIL

Ditinjau dari usia mayoritas responden karyawan Hotel X dan Hotel Y adalah perempuan, usia karyawan mayoritas 21. s.d 25 tahun, berlatar belakang Pendidikan S1. Mayoritas memiliki lama kerja yaitu 2 s.d 5 tahun baik perempuan maupun responden laki-laki seimbang. Para karyawan beragam pengalaman mengajar baik sebagai pekerja produktif, normative dan adaptif. Hasil pada penelitian variabel *leadership style* memiliki nilai rata-rata sebesar 84,69 Hal ini menunjukkan bahwa sebagian besar responden menyatakan setuju dengan *Leadership Style* yang telah diterapkan perusahaan. Hal ini disebabkan karena sebagai

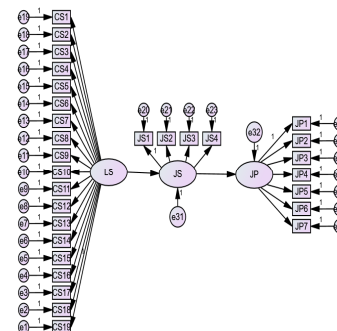
besar karyawan merasa tetap produktif dan dapat memenuhi standar kerja, merasa kualitas pekerjaan baik serta dapat menangani kesulitan secara rasional, memiliki pengetahuan serta kewenangan atas pekerjaannya. Karena itu, karyawan Hotel X dan Hotel Y telah dapat menerapkan system kecerdasan untuk mengontrol dan mengendalikan diri agar pekerjaan dapat berjalan dengan baik dan menunjukkan bahwa karyawan merasa dapat memenuhi tanggung jawab atas pekerjaannya dengan tepat waktu dengan nilai rata-rata 4.63 (*leadership style*). Pada variabel *Job satisfaction*, skor variabel tertinggi yaitu 4.61 yang mana semua karyawan menyadari bahwa tugas yang diberikan merupakan amanat yang harus dipenuhi. Secara umum karyawan merasa puas karena pemimpin sangat bijaksana dalam membuat keputusan tujuan organisasi dan memperlakukan rekan kerja dengan hormat. Untuk variabel *Job performance*, karyawan merasa dapat bekerja dengan kualitas yang tinggi karena tempat kerja yang mendukung untuk bekerja secara efisien agar mampu menyelesaikan banyak pekerjaan setiap harinya dengan nilai skor tertinggi 4.43 . Hasil pengujian yang telah dilakukan tergambar dalam Tabel 1 dibawah ini:

Tabel 1

Hipotesa	Estimate	P-Value	Keputusan
H1.Leadership Style memiliki pengaruh positif terhadap <i>Job Satisfaction</i>	1,253	0.000	didukung
H2. <i>Job Satisfaction</i> memiliki pengaruh positif terhadap <i>Job Performance</i>	0,503	0.002	didukung
H3. <i>Job satisfaction</i> memediasi pengaruh leadership style terhadap job performance	0,630	0,002	didukung

Pengujian Hipotesis

Sumber: Data diuji memakai Amos 24



PEMBAHASAN

Hasil penelitian menunjukkan pentingnya pengaruh leadership style yang positif terhadap karyawan di lingkungan kerja. Pandangan tersebut tampak dari sikap dan cara karyawan memandang perannya dan sikapnya terhadap fungsi leadership style dalam pekerjaannya baik sebagai karyawan yang adaptif, produktif dan normative. Semakin positif pandangan tersebut maka semakin tinggi tingkat Job Satisfaction. Disposisi yang membentuk kepribadian individu, atau asumsi dan kepercayaan berdasarkan pengalamannya menentukan persepsinya mengenai faktor-faktor yang menjadi penentu Job Satisfaction.

Pandangan tersebut menjadi dasar bagi perusahaan untuk mengoptimalkan sistem yang mendukung fungsi leadership style untuk mendorong kepuasan karyawan. Dengan adanya kepuasan yang dimiliki karyawan akan membantu perusahaan dalam peningkatan keefektifan perusahaan yang lebih baik dimana performance menjadi suatu kunci utama bagi keberhasilan suatu organisasi penyedia jasa, termasuk hotel yang bergerak pada bidang jasa yang memerlukan kinerja sebagai tolak ukur kesuksesan perusahaan.

Kualitas leadership sering dianggap menjadi faktor penting dalam menentukan keberhasilan atau kegagalan suatu organisasi (Bass, 1990). Oleh karena itu pemimpin harus memiliki kepemimpinan yang efektif .

Seorang pemimpin yang efektif harus cepat tanggap akan perubahan yang terjadi pada lingkungan perusahaannya, mampu menganalisis kekuatan dan kelemahan karyawan serta mampu memenuhi kebutuhan karyawan sehingga menghasilkan job satisfaction sehingga karyawan bersedia bekerja kearah pencapaian tujuan perusahaan (Kumala, 2018).

Tata kelola leadership style perlu dilakukan secara hati-hati. Orientasi tata kelola adalah meningkatkan Job Satisfaction karyawan terlebih dahulu kemudian Job Performance sebagai sebuah proses bertahap. Para karyawan mengoptimalkan fungsi pengalaman dalam meningkatkan Job Performance. Hasil penelitian ini didukung dari beberapa penelitian yang menunjukkan bahwa leadership sangat terikat dengan job satisfaction (Pawirosumarto et al., 2017 ; Habanik et al., 2020) dan memiliki efek positif pada job satisfaction (Puni et al., 2018). (Paais & Pattiruhu, 2020; Pancasila et al., 2020) menyimpulkan bahwa leadership dan job satisfaction saling mempengaruhi dalam memahami job satisfaction dan performance karyawan. Hasil penelitian ini memberikan tanda bagi organisasi untuk memperhatikan variabel Job Satisfaction karyawan dalam melaksanakan perannya.

Aspek-aspek seperti lemahnya upaya institusi guna mengoptimalkan leadership style sebagai aspek penting yang mendukung Job Performance

perlu diperbaiki. Sistem *Knowledge Management* yang berfungsi untuk mengakuisisi *leadership style* perlu dihidupkan dan difungsikan secara optimal. *Leadership style* tidak hanya sebagai sumber daya berharga untuk memecahkan masalah spesifik bagi karyawan namun *Leadership Style* juga mendukung tujuan organisasi.

Peran *Job Satisfaction* karyawan sebagai mediasi, *leadership style* memiliki pengaruh signifikan terhadap *Job Satisfaction* sesuai dengan penelitian dari Pawirosumarto et al., (2017) ; Habanik et al., (2020). Fungsi *Job Satisfaction* sebagai mediasi merupakan pengetahuan yang dapat dijadikan referensi bagi pengelola perusahaan untuk melaksanakan perbaikan secara terstruktur dalam rangka meningkatkan *Job Performance* dari para karyawan. Keyakinan karyawan bahwa kualitas bekerja yang dikembangkan melalui pengalaman pada akhirnya mengarahkan karyawan pada sikap lebih positif terhadap pekerjaan, membangun kesadaran karyawan untuk memberikan kontribusi bagi organisasi, mendorong interaksi lebih positif dengan rekan kerja (berbagi pengalaman) dan pada akhirnya meningkatkan *job performance* yang perlu dikelola melalui sistem *Knowledge Management*. Beberapa teori perusahaan didasarkan pada anggapan bahwa perusahaan yang mampu menciptakan lingkungan yang positif dan membuat karyawannya bahagia akan memiliki karyawan

yang lebih produktif (Al-Ahmadi, 2009). Oleh karena itu, Pengelola organisasi perlu merancang sistem *Knowledge Management* yang memungkinkan adanya pengawasan dan supervisi yang memberikan umpan balik positif bagi karyawan untuk menghadapi administrasi, promosi dan penghargaan terhadap karyawan berpengalaman. *Leadership style* tidak hanya merepresentasikan subjektivitas, *leadership style* merupakan gambaran perlunya pengakuan, penghargaan karyawan berpengalaman guna mewujudkan kinerja yang optimal.

3. KESIMPULAN

Peran penting *Job Satisfaction* karyawan memediasi pengaruh *leadership style* terhadap *Job Performance* para karyawan. Meningkatnya *leadership style* mempengaruhi peningkatan *Job Satisfaction* dalam melaksanakan pekerjaannya. Keberhasilan untuk mempengaruhi job performance perlu adanya mediasi dari job satisfaction untuk mengoptimalkan fungsi *leadership style* terhadap *Job Performance*. Pengoptimalan *performance* karyawan terletak pada kemampuan Pengelola perusahaan swasta mengintegrasikan sistem *Knowledge Management* yang menekankan pada *Job Satisfaction* para karyawan dilihat dari pemenuhan faktor-faktor yang mempengaruhi *Job Satisfaction* dengan memberikan terutama gaji, insentif dan penghargaan berupa

moril maupun materiil yang sesuai dengan pengalaman mengajar para karyawan. Saran untuk penelitian selanjutnya menambahkan variabel *Compensation*, *Attitude* dan *Emotional Intelligence* yang dapat memperkuat pengaruh *leadership style* terhadap *job performance*.

4. REFERENSI

- Ajaganandam, A., Anbazhagan, A., Soundar Rajan, ; L J, & Ravichandran, ; A. (2013). WORK STRESS OF HOTEL INDUSTRY EMPLOYEES IN PUDUCHERRY A Case Study on Perception Model of Human Resource Management Practices of Karnataka State Road Transport Corporation (With Reference to Bangalore Region) View project WORK STRESS OF HOTEL INDUSTRY EMPLOYEES IN PUDUCHERRY. In *Asia Pacific Journal of Marketing & Management Review* (Vol. 2, Issue 5). <https://www.researchgate.net/publication/267137853>
- Al-Ahmadi, H. (2009). Factors affecting performance of hospital nurses in Riyadh Region, Saudi Arabia. *International Journal of Health Care Quality Assurance*, 22(1), 40–54. <https://doi.org/10.1108/09526860910927943>
- B. Yntig, N. (2020). HEALTH CARE SYSTEM ANALYSIS THROUGH WORK PERFORMANCE PREDICTIONS. *The Malaysian Journal of Nursing*, 12(1), 106–112. <https://doi.org/10.31674/mjn.2020.v12i01.013>
- Bass, B. M. (1990). From transactional to transformational leadership: Learning to share the vision. *Organizational Dynamics*, 18(3), 19–31. [https://doi.org/10.1016/0090-2616\(90\)90061-S](https://doi.org/10.1016/0090-2616(90)90061-S)
- Chiu, W., Won, D., & Bae, J. sup. (2020). Internal marketing, organizational commitment, and job performance in sport and leisure services. *Sport, Business and Management: An International Journal*, 10(2), 105–123. <https://doi.org/10.1108/SBM-09-2018-0066>
- Habanik, J., Martosova, A., & Letkova, N. (2020). The impact of managerial decision-making on employee motivation in manufacturing companies. *Journal of Competitiveness*, 12(2), 38–50. <https://doi.org/10.7441/joc.2020.02.03>
- Harris, M. N., Tang, K. K., Tseng, Y.-P., & Tang, K.-K. (2003). *Employee Turnover: Less is Not Necessarily More? **.
- Ir Hi MYusuf Sulfarano Barusman, P., Andala Rama Putra Barusman, M., Penanggung Jawab Iskandar A, Mae. A., & Ketua Penyunting Sapmaya Wulan, M. (2015). *Fakultas Ekonomi UBL) Dr. Anna Wulandari*.
- Kazak, A. N., Lukyanova, Y. Y., & Shamayeva, N. (2019).

- Internet demand marketing analysis for Black sea resorts' touristy services. *IOP Conference Series: Earth and Environmental Science*, 315(3).
<https://doi.org/10.1088/1755-1315/315/3/032001>
- Kumala (2018). Pengaruh Gaya Kepemimpinan Terhadap Prestasi Kerja Pegawai Pada Dinas Arsip Dan Perpustakaan Daerah Kabupaten Bogor. (Vol II, No. 1).
- Liden, R. C., Wayne, S. J., & Stilwell, D. (1993). A Longitudinal Study on the Early Development of Leader-Member Exchanges. *Journal of Applied Psychology*, 78(4), 662–674.
<https://doi.org/10.1037/0021-9010.78.4.662>
- Lyubomirsky, S., King, L., & Diener, E. (2005). The benefits of frequent positive affect: Does happiness lead to success? *Psychological Bulletin*, 131(6), 803–855.
<https://doi.org/10.1037/0033-2909.131.6.803>
- Manaroinsong, H. P., Dotulong, L. O., Taroreh, R. N., & Ekonomi dan Bisnis Jurusan Manajemen, F. (2017). EFFECT OF STYLES OF LEADERSHIP, COMMUNICATION, AND EMPLOYEES WORK ON EMPLOYEE PERFORMANCE AT PT. SINAR GALESONG PRIMA MANADO. *Kom..... 399 Jurnal EMBA*, 5(2), 399–408.
- Paais, M., & Pattiruhu, J. R. (2020). Effect of Motivation, Leadership, and Organizational Culture on Satisfaction and Employee Performance. *Journal of Asian Finance, Economics and Business*, 7(8), 577–588.
<https://doi.org/10.13106/JAFEB.2020.VOL7.NO8.577>
- Pancasila, I., Haryono, S., & Sulistyono, B. A. (2020). Effects of work motivation and leadership toward work satisfaction and employee performance: Evidence from Indonesia. *Journal of Asian Finance, Economics and Business*, 7(6), 387–397.
<https://doi.org/10.13106/jafeb.2020.vol7.no6.387>
- Pawirosumarto, S., Sarjana, P. K., & Gunawan, R. (2017). The effect of work environment, leadership style, and organizational culture towards job satisfaction and its implication towards employee performance in Parador hotels and resorts, Indonesia. *International Journal of Law and Management*, 59(6), 1337–1358.
<https://doi.org/10.1108/IJLM-A-10-2016-0085>
- Puni, A., Mohammed, I., & Asamoah, E. (2018). Transformational leadership and job satisfaction: the moderating effect of contingent reward. *Leadership and Organization Development Journal*, 39(4), 522–537.

[https://doi.org/10.1108/LOD
J-11-2017-0358](https://doi.org/10.1108/LOD-J-11-2017-0358)

Salim, U., & Setiawan, M. (2013). *Implications of Organizational Culture and Leadership Styles The Effects on Job Satisfaction and Organizational Performance Of Police Sector In Bandung, Cimahi, Garut-West Java* (Vol. 7, Issue 5). www.iosrjournals.org
www.iosrjournals.org

Sari, F., Ketut, I., Sudiarditha, R., & Susita, D. (2021). *The International Journal of Social Sciences World Organizational Culture and Leadership Style on Employee Performance: Its Effect through Job Satisfaction*. <https://doi.org/10.5281/zenodo.5173573>

Surekha, R., & Singh, V. (2016). Employee Empowerment and Job Satisfaction: An Empirical study in IT Industry. *IOSR Journal of Humanities And Social Science (IOSR-JHSS)*, 21(10), 23–29. <https://doi.org/10.9790/0837-2110122329>